

Top Shear Type

Pneumatic Shear Knifeholder

剪切式氣動分條上刀組

MT-A450

MT-A450 為全新設計刀組，不僅增加多項操作功能並且結構重新設計，在整體操作上更為便利。刀組具有精密下刀行程調整功能，最小深度微調精度可達 0.05mm、獨立手動閥，可單獨控制刀組下刀及靠刀動作、拆換式下刀架與靠刀角度調整能迅速調整不同入料方向，下刀架後側配置有刀片拆解鈕能快速更換刀片、同時可搭配位移微調齒輪來達到位置微調。刀組內建專利"流量自我控制"，能夠直接連結壓力源，即便在高壓瞬間通氣誤操作下也不會造成刀片或人員的損傷。刀組標準配備 90mm 刀片，亦可選擇 A450L 配有 105mm 刀片的下刀架模組。

MT-A450 主要廣泛應用在分條寬度大於 53mm 及厚度 0.4mm 條件下的塑料膜類、紙類、銅箔等分條場合。

》 特色功能

- 最小分條寬度 53mm
- 專利流量自我控制
- 精密下刀行程調整
- 獨立下刀、靠刀手動閥控制
- 靠刀角度調整功能
- 快速可拆式下刀架
- 位移微調機能

》 刀組規格

- 最小分條寬度：53mm
- 最大分條速度：400M/min (註1)
- 下刀行程範圍：0~20mm
- 靠刀行程範圍：0~3mm
- A450 / 刀片尺寸：90mm
- A450L / 刀片尺寸：105mm
- 選配鳩尾座：GB01/GB02/GB04

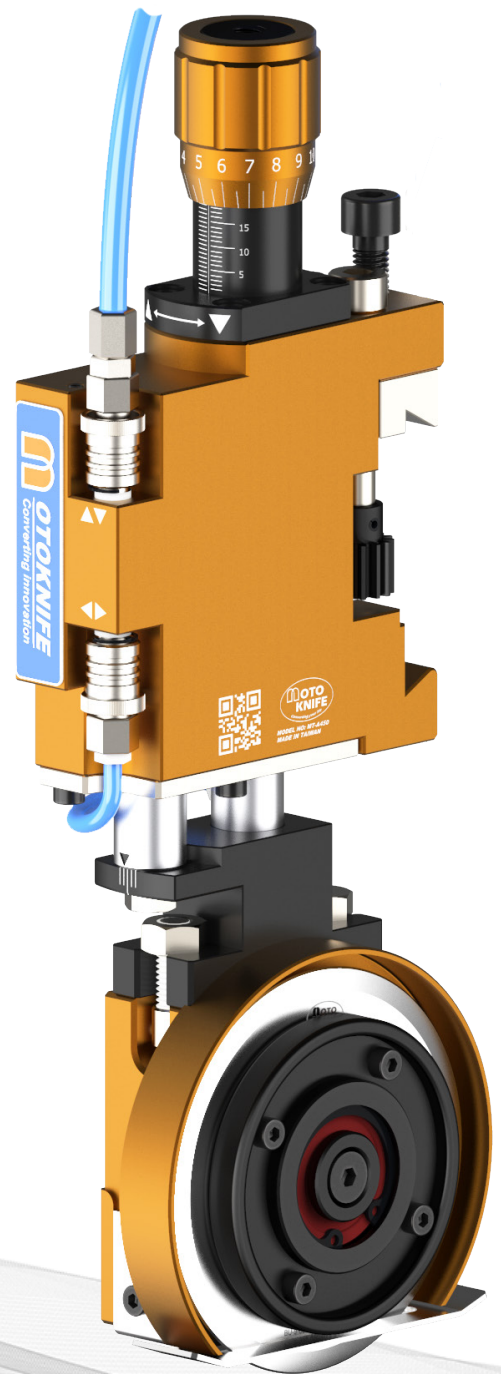
專利號碼：

Taiwan M487158/M487795/M491566

China ZL2014 2 0364499.X / ZL2014 2 0363283.1

ZL2014 2 0363247.5 / ZL2014 3 0217718.7

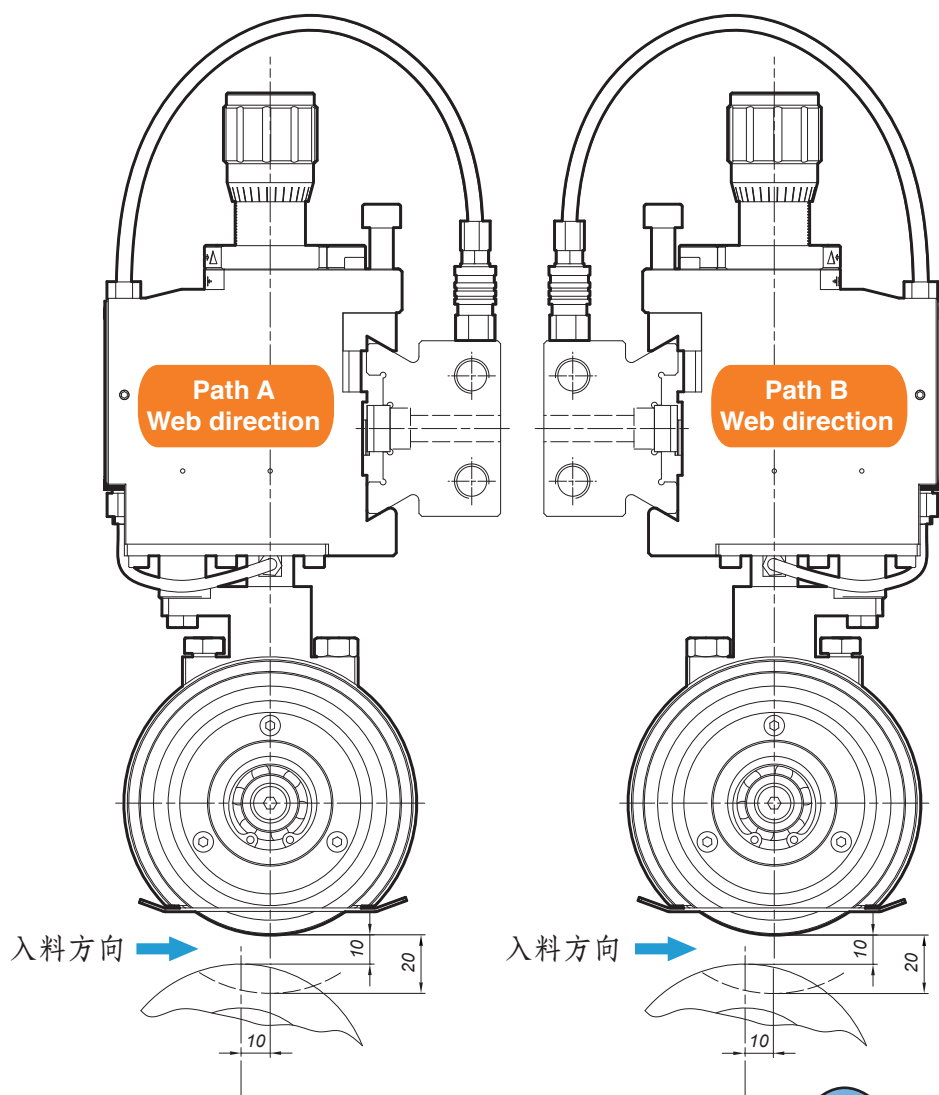
註1：最大分條速度依實際分切不同材料及條件為準



MT-A450

MOTOKNIFE

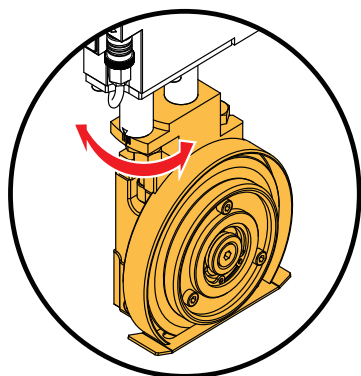
不同入料方向刀組安排



不同入料方向

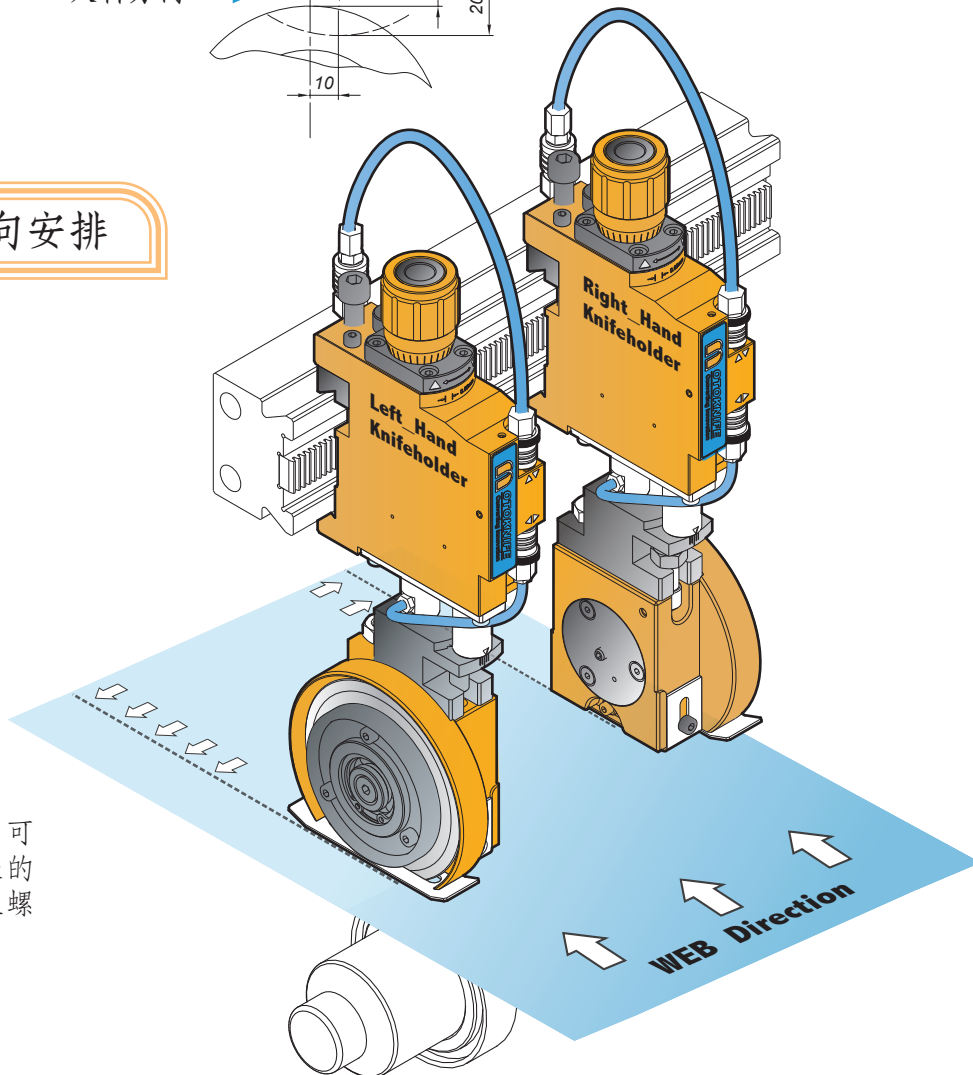
可透過靠刀角度調整機構快速調整來應用於不同的材料入料之分條場合，適當的靠刀角度有利於獲得到更佳的分切效果及提升分切能力並且延長刀片壽命。

左、右向下刀架方向安排



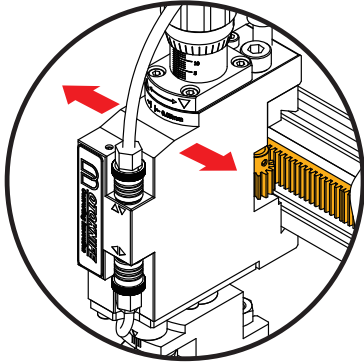
靠刀角度調整

面對分切各種不同的材料特性，可以利用調整靠刀角度來獲得較佳的分切效果，調整時僅需鬆開一組螺栓即可快速調整角度。



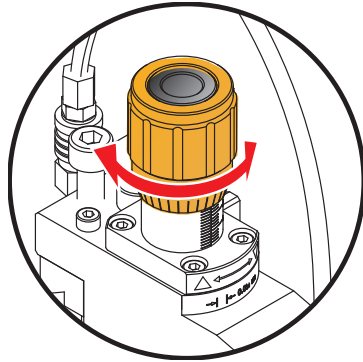
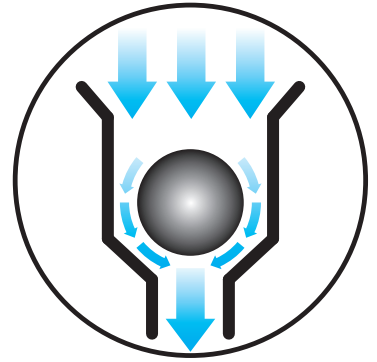
減少設定時間

在刀組調整分切位置時，搭配選購鳩尾座及齒條，與刀組上方的位移齒輪來進行刀組左右位移微調，迅速且輕鬆的移動至正確位置。



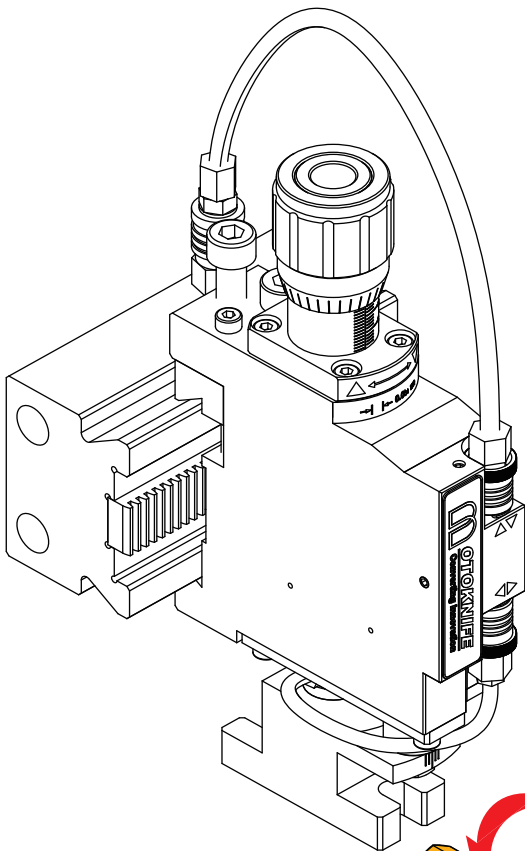
專利流量自我控制

刀組中內建專利節流控制，可以直接連結壓力源而無需再加裝外部節流閥，透過專利節流控制再也不必擔心刀片因誤操作而損傷。



精密下刀行程調整

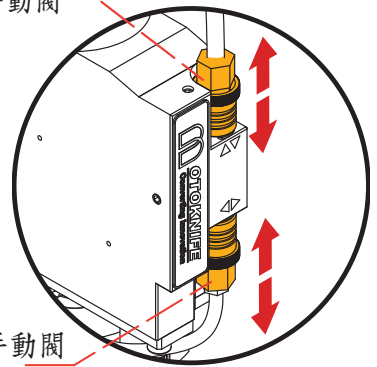
與精密分厘卡相同結構設計，提供更精細下刀行程調整，最小解析可達 0.05mm，在行程控制或刀片磨耗補償上都有大大的提升。



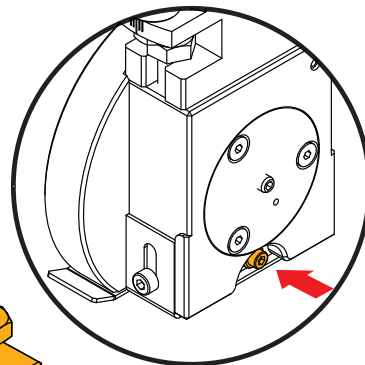
獨立手動閥控制

有二組獨立控制下刀及靠刀動作的手動閥，當氣壓源輸入而下刀與靠刀手動閥同時開啟時，會自動下刀後再進行靠刀動作，在調整刀組位置時亦可單獨關閉靠刀手動閥，方便調整。

下刀手動閥

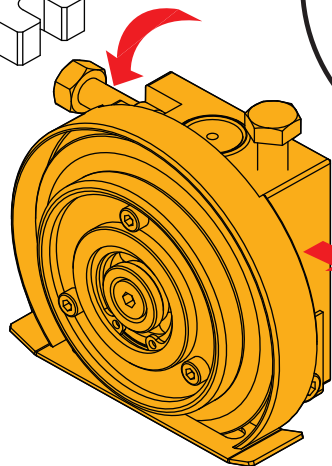


靠刀手動閥



拆裝刀片更方便

只需要按下刀組後側的刀片拆解鈕並轉動刀軸直至刀軸卡住不動，就可以進行刀片拆裝，不需額外工具來固定刀軸。



快速可拆式下刀架

依照不同的分切應用，只需要鬆開二組螺栓即可將下刀架安裝成不同方向，在不易更換刀片的狹小空間中也可以透過將下刀架取出來進行刀片更換。

